

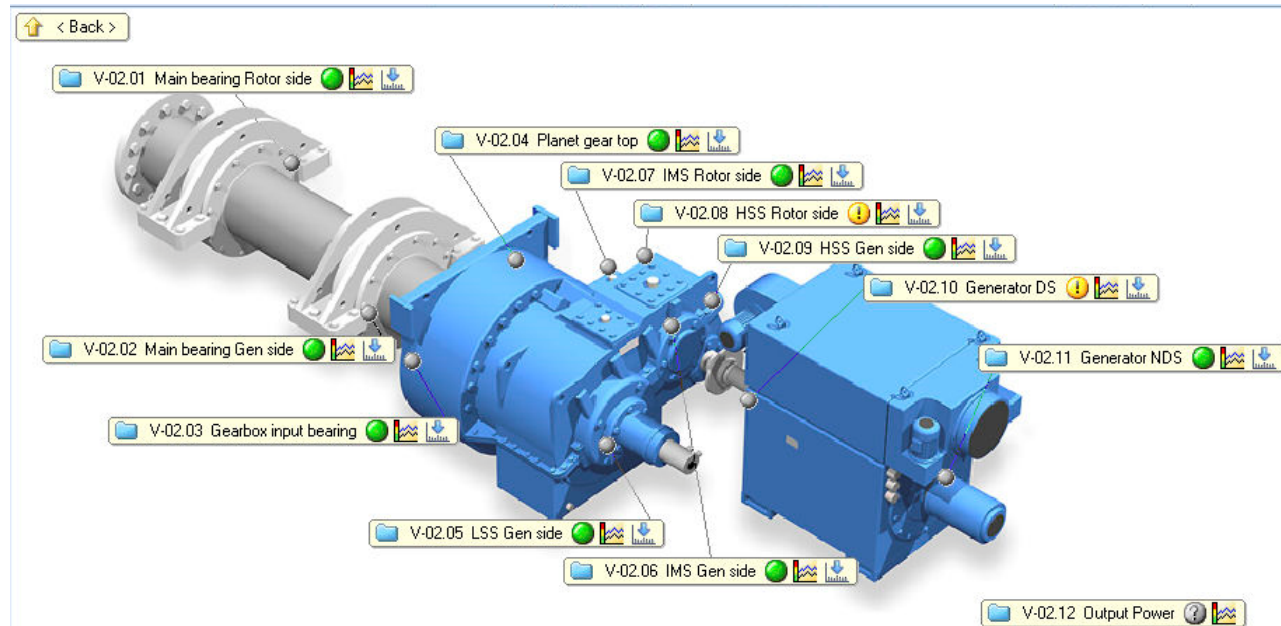
## Abschluss Projekt FSE3

Team Patrick Alm, Dominik Huster, Jens Leugers, Ulrich Rose



- Das Projekt findet in der UKM (Universität Klinik Münster) statt unter der Leitung der UKM Tochter UKM IM (Universität Klinik Münster Infrastruktur Management).
- Das Projektteam setzt sich zusammen aus
  - Patrick Alm (Goracon Systemtechnik)
  - Dominik Huster (UKM IM)
  - Jens Leugers (Lammers Automation)
  - Ulrich Rose (UKM IM)
- Das Thema ist die Modernisierung einer CMS (Condition Monitoring System)

- **CMS (Condition Monitoring System)**
  - Veraltet
  - Viele Bauteile sind nicht mehr verfügbar
  - Anlage läuft momentan nicht überwacht, aufgrund von Defekten im CMS
- Keine Anbindung an die Leitwarte



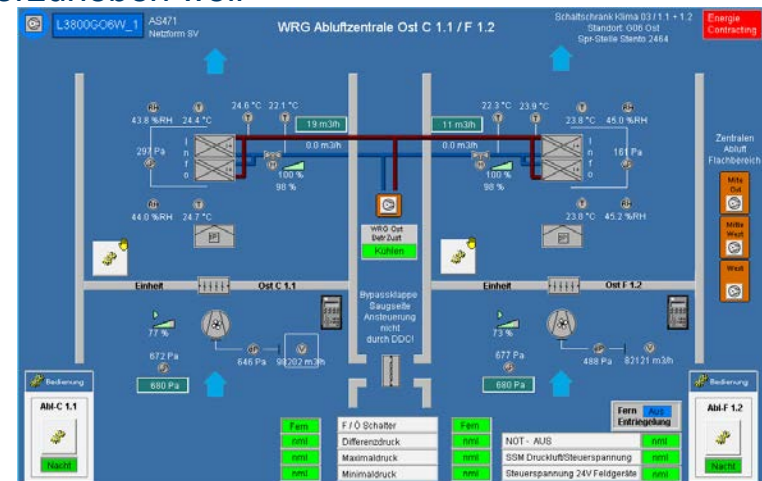
# Soll Situation / Ziele

- **CMS**

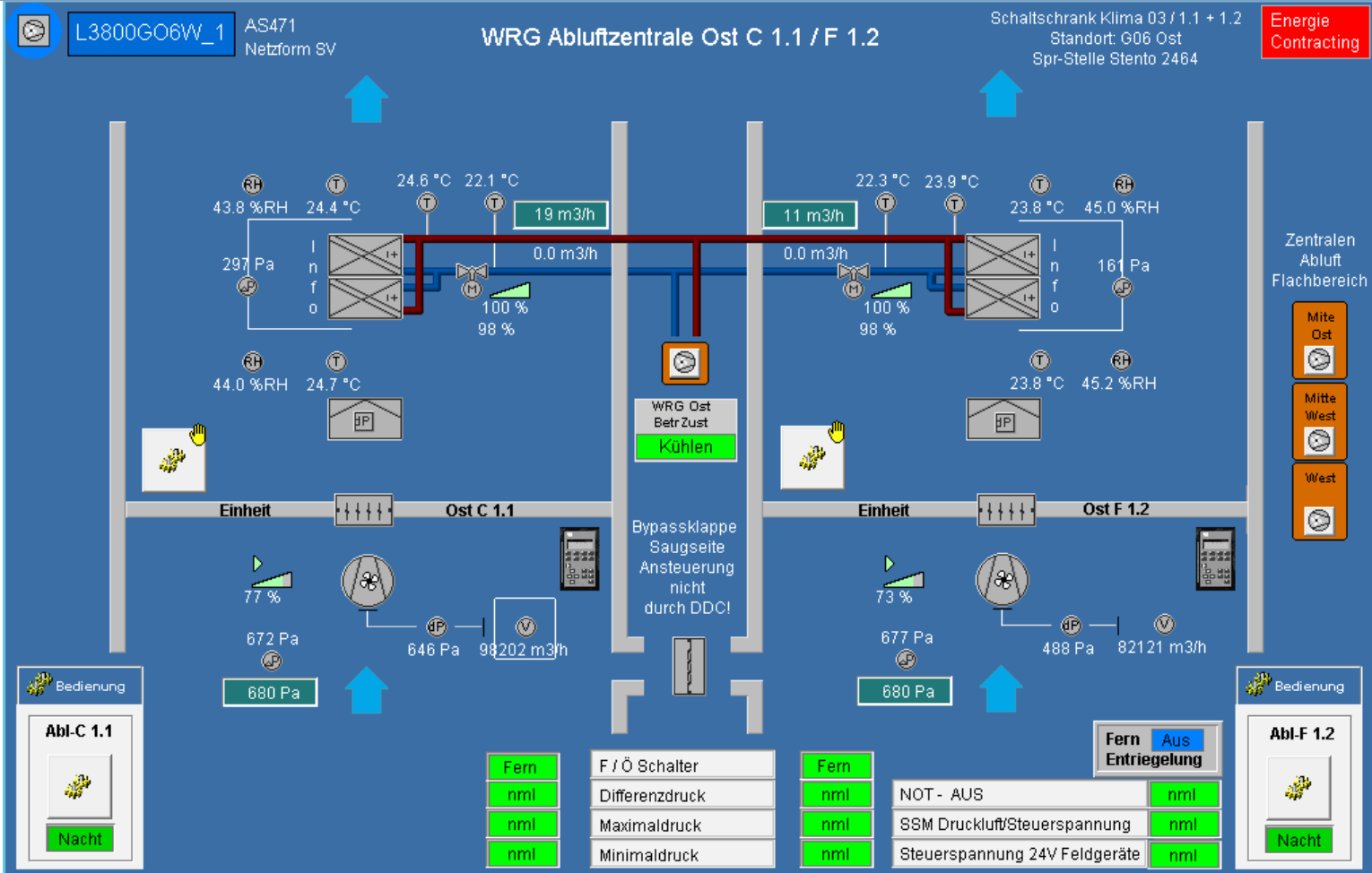
- Auf den Stand der Technik bringen
- Anbindung und Visualisierung an die Leitwarte herstellen
- Alarmfunktionen hinzufügen um die betreffenden Gewerke mit Informationen zu versorgen.

- **Ziel**

- Die Aufschaltung auf die Leitwarte ist hier besonders hervorzuheben weil somit eine 365/24 Personen Alarmierung möglich ist.



# Soll Situation / Ziele



- [http://klinikum.uni-muenster.de/index.php?id=7702&tx\\_ttnews%5Btt\\_news%5D=3267&L=0&cHash=3736a7a2dd221239fcc13ab39c270923](http://klinikum.uni-muenster.de/index.php?id=7702&tx_ttnews%5Btt_news%5D=3267&L=0&cHash=3736a7a2dd221239fcc13ab39c270923) (Stand: 30.06.2017)
- <http://www.directindustry.com/prod/spm-instrument/product-14248-27950.html> (Stand: 24.06.2017)